



Der Mündener Hornissennistkasten

Bauanleitung

Aufgrund des zunehmenden Mangels an geeigneten natürlichen Nisthöhlen in alten Bäumen suchen Hornissen gerne Vogelnistkästen, Rollladenkästen, alte Scheunen, Dachböden, Schuppen, Hochsitze oder leerstehende Bienenstöcke für den Nestbau auf. Einige dieser Nistorte, wie beispielsweise Vogelnistkästen, sind für eine optimale Entwicklung des Volkes jedoch ungeeignet, andere - z. B. Rollladenkästen - führen unter Umständen zu Interessenskonflikten zwischen dem Menschen und seinen „Untermietern“.

Daher wurde der *Mündener Hornissennistkasten* als spezielle Nisthilfe für diese interessanten Insekten entwickelt, um den Mangel an geeigneten Großhöhlen zu beheben. Er hat sich in der Praxis sowohl bei der „natürlichen“, selbständigen Ansiedlung als auch bei der Umsiedlung von Völkern sehr bewährt.

Baumaterial und Abmessungen

Als Baumaterial dienen ungehobelte *Fichtenbretter* von ca. 2 cm Stärke. Ebenfalls Verwendung finden kann *Weymouthkieferholz*, welches leichter, aber auch etwas weniger witterungsbeständig ist. Auf den Hornissenschützer Hans-Heinrich von Hagen geht der Vorschlag zurück, die Bodenbretter sowie die Türe des Nistkastens aus wasserresistenten und formaldehydfreien (!) Spanplatten (sogenannten *Verlegeplatten V100 E1*) anzufertigen, da diese Bauteile sich unter Feuchtigkeitseinwirkung leicht verziehen und vorzeitig verrotten. An Beschlägen werden zwei stärkere *Messingscharniere* sowie *Sturmhaken* oder *Wiener Vorreiber* zum Befestigen und Sichern der schweren Türe benötigt. Das Dach des Kastens kann mit *Onduline-Wellpappe* abgedeckt werden. Hierbei ist jedoch auf sorgfältige Verarbeitung zu achten, weil sonst das Dach aufgrund von Staunässe unter Umständen vorzeitig verrotten kann. Als Spechtschutz dient eine Fluglochverkleidung aus *Aluminium-, Zink- oder Messingblech*. Zum Verbinden der Bretter verwendet man *Nägeln* oder besser noch *Schrauben*; eine zusätzliche *Verleimung* verbessert die Stabilität des Kastens weiter. Ein wetterfester Anstrich mit einer *umweltfreundlichen und bienenungefährlichen Farbe* ist empfehlenswert. Grün- oder Brauntöne sind hier vorzuziehen, damit der Nistkasten in der Landschaft nicht unnötig auffällt.

Die Innenwände des Kastens, vor allem die Vorderwand und die Decke, müssen unbedingt rau sein, damit die Hornissen an den Brettern ausreichend Halt finden. Bei Verwendung von

gehobeltem Holz muss der Innenraum gegebenenfalls künstlich aufgeraut werden. Da Hornissen (besonders die großen Königinnen) nur schwer einen 90° Winkel zur Decke hin überbrücken können, sollte in den Winkeln zwischen Seitenwänden und Decke je eine *raue Dreiecksleiste* eingepasst werden. Wird der Kasten mit einem waagrechten statt einem Schrägdach konstruiert, passt man auch in den vorderen Winkel eine solche Leiste ein.

Der Innenraum des Nistkastens ist auf 65 x 25 x 25 cm zu bemessen, um den Hornissen genügend Platz für eine optimale Entwicklung zur bieten. Die lichte Breite des Kastens sollte jedoch 25 cm nicht überschreiten. Kleinere Nester können sich sonst nicht mehr an den seitlichen Leisten abstützen.

Türe und Einfluglöcher

Die **Türe** wird mittels zweier *Messingscharniere* an der linken oder rechten Seitenwand befestigt, so dass sie sich zur Seite hin öffnet. Dadurch lässt sich der Kasten später leicht von innen reinigen. Als **Verschlussmechanismus** eignen sich *Sturmhaken* oder auch *Wiener Vorreiber*. Ein 5 cm breiter **Abstandssteg** unter dem Dach gewährleistet, dass sich die Türe auch bei einem Schrägdach noch öffnen lässt.

Als **Flugloch** dient entweder ein einzelner Schlitz von 12 cm Länge und maximal 1,5 cm Breite oder zwei Bohrungen von 2,0 bis maximal 2,3 cm Durchmesser. Letztere Variante ist vor allem bei Umsiedlungsaktionen etwas praktischer. Allerdings

lassen diese relativ kleinen Fluglöcher nur wenig Luftaustausch zu und erschweren an heißen Tagen den fächernden Arbeiterinnen die Ventilation des Kasteninnenraumes doch ganz erheblich. Zwei Einflugschlitze von ca. 6 cm Höhe und 1,5 cm Breite beseitigen diesen Nachteil und haben sich in der Praxis gut bewährt.

Der Abstand des oberen Flugloches oder Einflugschlitzes von der Decke sollte 12 cm betragen, die Distanz zwischen dem unteren Flugloch und den Boden etwa 18 cm. Führt man die Bohrungen leicht ansteigend aus, so kann kein Regenwasser in das Kasteninnere fließen.

Fluglochblenden aus *Aluminium-, Zink- oder Messingblech* verhindern, dass diese von Spechten aufgehackt werden können, was sonst vor allem in ländlichen Gebieten gar nicht selten passiert.

Kasteninnenraum

Die Abmessung des **Kasteninnenraum** sollte 65 cm Höhe, 25 cm Weite und 25 cm Tiefe nicht unterschreiten. Jedoch darf aber auch die lichte Weite nicht wesentlich größer als 25 cm sein, weil sich sonst kleinere Nester nicht mehr an den **Seitenleisten** abstützen können.

An beiden Seitenwänden sind je mindestens eine, besser zwei, Vierkanteleisten (**Seitenleisten**) von etwa 2 cm Stärke waagrecht angebracht. Der Abstand von der Decke beträgt ca. 12 cm. Verwendet man je zwei Seitenleisten, so ist die untere knapp 30 cm über dem Kastenboden anzubringen.

Zusätzlichen Halt gibt ein Rundholz von ca. 1 cm Stärke als **Sicherungsstange** in der Mitte des Kastens, etwa 15 cm von der Decke entfernt. Wenn das Nest schließlich eine stattliche Größe erreicht, sind die einzelnen Etagen zwar untereinander verbunden und somit in sich ziemlich stabil; die ganze Konstruktion hängt aber immer noch nur an einem einzigen dünnen Stiel. Wenn dieser Stiel durch eine Erschütterung einmal abbrechen sollte, halten die Leisten und die Stange das Nest fest. Sie stören nicht, denn sie werden einfach umbaut!

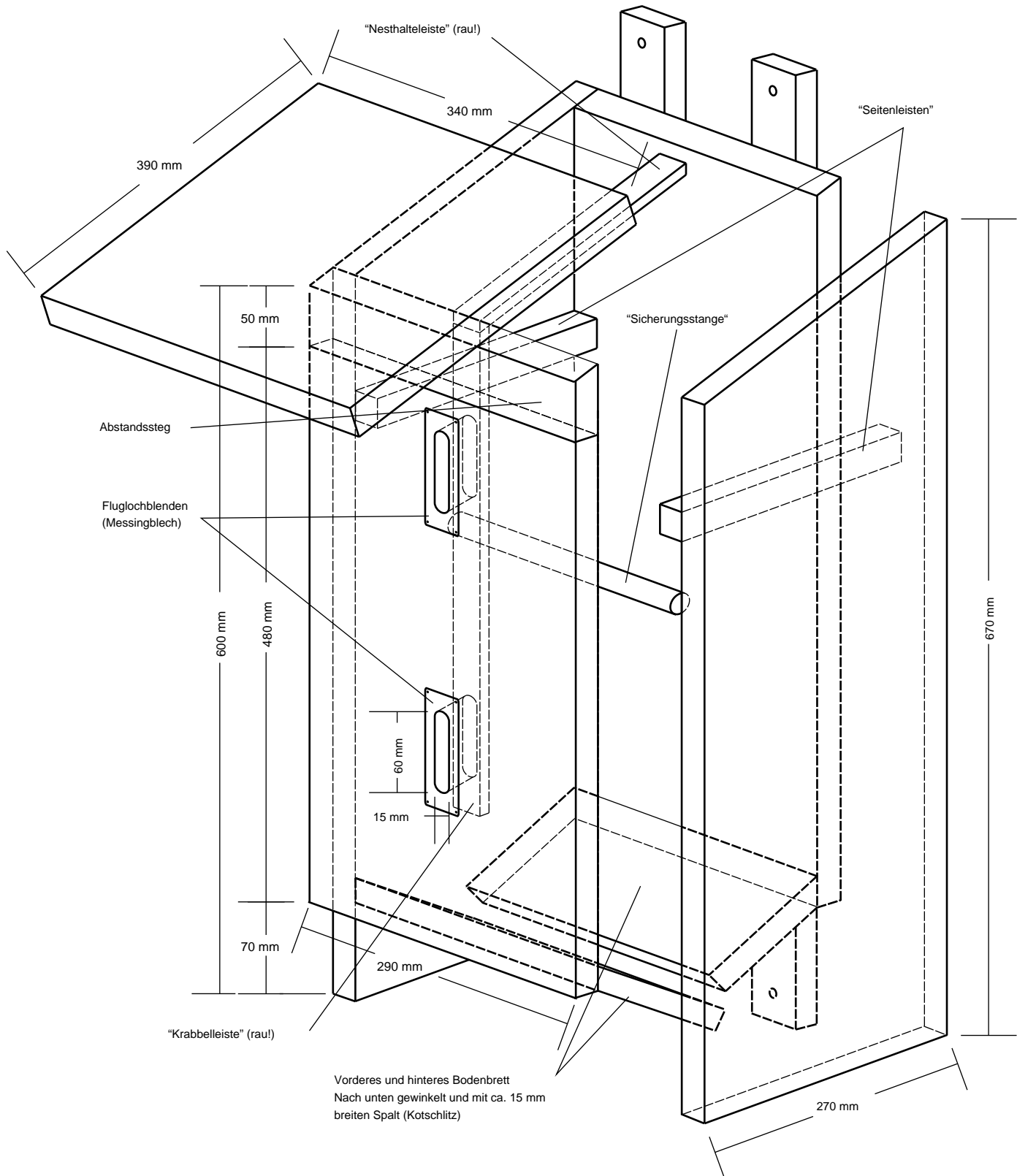
Innen an der Vorderwand verläuft eine raue **Krabbelleiste** (3 x 1 cm) von den Fluglöchern bis hinauf zur Kastendecke, wo sie ihre Fortsetzung an der ebenfalls rauen (unbedingt!) **Nesthalteleiste** findet. Besonders den schweren Hornissenköniginnen erleichtert diese Krabbelleiste das Hinauflaufen zur Decke erheblich.

Kastenboden

Der **Kastenboden** besteht aus dem **vorderen** und **hinteren Bodenbrett**, die nach unten geneigt angebracht werden. Der Boden weist durch die Überlappung der Bodenbretter im Scheitel einen etwa 1,5 bis 2 cm breiten durchgehenden Spalt auf. Dieser Spalt dient zur Ableitung des flüssigen Hornissenkotes. Problematisch bleibt jedoch, dass sich das Holz der Bodenbretter langsam mit Feuchtigkeit voll saugt und verrottet. Haltbarer als Holz sind wasserresistente und formaldehydfreie *Verlegeplatten V100 E1*. Alternativ können die Bodenbretter innen auch mit *faserverstärkter Dachfolie* aus dem Baumarkt überzogen werden. Damit keine Feuchtigkeit eindringen kann muss die Folie seitlich etwas hochgeschlagen werden.



Diese aufwändige Bodenkonstruktion kann auch komplett weggelassen und statt dessen ein normaler Boden verwendet werden. In diesem Fall kleidet man den Kastenboden entweder mit einer festen Folie aus oder stellt eine passende *Kunststoffwanne* hinein. Vor der Besiedlung des Nistkastens muss dann nur noch für ein saugfähiges Substrat gesorgt werden, welches die Feuchtigkeit und den Hornissenkot aufnehmen kann. Entweder legt man mehrere Lagen Zeitungspapier unter oder füllt eine Schicht Kleintierstreu hinein.



Mündener Hornissen-Nistkasten

Modifiziertes und überarbeitetes Modell

Copyright © 2004 Dieter Kosmeier - Thomas Rickinger
<http://www.hornissenschutz.de> und <http://www.vespa-crabro.de>

Anbringung

An der Kastenrückwand befinden sich zwei stärkere **Aufhängeleisten** mit Bohrungen, durch die der Kasten mit *Aluminium-Nägeln* oder *Bindedraht* am Baum befestigt werden kann. Dabei ist auf eine wackelfreie Anbringung zu achten – der Kasten muss fest am Baum sitzen.

An öffentlich zugänglichen Plätzen sollte die Aufhängehöhe mindestens 4 Meter betragen, um nicht unnötig Störungen und Vandalismus zu provozieren. Auch bei der Auswahl des Anbringungsortes sollte man vorausschauend in Betracht ziehen, ob ein Hornissenvolk an diesem Standort nicht möglicherweise zu Konflikten mit menschlicher Nutzung führt.

Geeignete und lohnende Biotope sind artreiche Laubmischwälder. Bei der Anbringung des Kastens wählt man am besten südexponierte Waldränder und Säume. Der Luftraum vor dem Kasten muss einigermaßen frei von Ästen und Zweigen sein, die Fluglöcher sollten abgewandt von der Wetterseite nach Osten oder Süden zeigen. Sowohl eine zu kalte und zugige Lage als auch übermäßig intensive Sonnenbestrahlung ist zu vermeiden. Am besten ist es, wenn der Nistkasten von der Morgensonne beschienen wird und während der heißen Mittagsstunden im Schatten liegt.

Werden mehrere Nistkästen angebracht, sollte der Abstand zwischen ihnen etwa 50 m in deckungsreichem und mindestens 100 m in deckungsfreiem Gelände nicht unterschreiten. Anderenfalls kann es zu Revierkämpfen mit tödlichen Ausgang zwischen den Hornissenvölkern kommen.

Reinigung des Nistkastens

Die Reinigung des Kastens muss vor dem Beginn der Hornissensaison (ab Anfang Mai) erfolgen. Dabei entfernt man den alten Wabenbau, der sonst den Nistraum blockieren würde. Eine besonders gründliche Reinigung ist nicht nötig. Bewährt hat es sich im Gegenteil, Teile der papiernen Hülle des alten Nestes im Nistkasten zu belassen, weil von diesen Nestresten eine gewisse Anlockwirkung auf nestsuchende Königinnen auszugehen scheint. Auch die Chance auf eine erfolgreiche Erstbesiedlung lässt sich durch Einlegen alter Nestteile ein wenig erhöhen.

Bei Nistkästen mit Kotschlitz sollte dieser locker mit etwas Moos o. ä. abgedeckt werden, um Zugluft zu vermeiden. Getrocknete Abfälle und Exkremate auf den Bodenbrettern kratzt man vorher ab. Hat der Kasten einen festen Boden, muss noch eine saugfähige Unterlage (Zeitungspapier, Kleintierstreu) eingelegt werden.

Um anderen dort überwinternden, z. T. recht seltenen, Insekten (Kommensalen) eine ungestörte Winterruhe bzw. Entwicklung zu ermöglichen, sollte die Reinigung des Nistkastens jedoch nicht vor Ende April erfolgen.

Stückliste:

- | | | |
|---|--|---|
| 1 | Dach | 390 x 350 mm |
| 1 | Abstandssteg | 290 x 50 mm |
| 1 | Türe | 290 x 480 mm |
| 2 | Seitenwände | 670 (600 vorn) x 270 mm |
| 1 | Rückwand | 600 x 250 mm |
| 1 | Bodenbrett (vorn) | 165 x 250 mm
(vordere Kante mit 30° Winkelschnitt sägen) |
| 1 | Bodenbrett (hinten) | 135 x 250 mm
(hintere Kante mit 15° Winkelschnitt sägen) |
| 4 | Vierkanteleisten | 20 x 20 x 250 mm |
| 1 | Nesthalteleiste | 30 x 10 x 260 mm |
| 1 | Krabbelleiste | 30 x 10 x 420 mm |
| 1 | Rundholz | 10 Ø x 250 mm |
| 2 | Aufhängeleisten | ca. 40 x 20 x 800 mm
(zur Anbringung am Baum) |
| 2 | Messingscharniere | |
| 2 | Zuhaltungen (Sturmhaken oder Wiener Vorreiber) | |
| - | Fluglochblenden aus Aluminium-, Zink- oder Messingblech | |
| - | Schrauben, Nägel, Leim, Onduline-Wellpappe sowie Schloss-Schrauben zur Befestigung der Aufhängeleisten am Kasten | |

Impressum/Copyright

Herausgeber/ Download:

Dieter Kosmeier

E-Mail: webmaster@hornissenschutz.de

<http://www.hornissenschutz.de> und

<http://www.vespa-crabro.de>

Gestaltung, Fotos & Text:

Thomas Rickinger

E-Mail: Thomas.Rickinger@hornissenschutz.de

Die vorliegenden Inhalte unterliegen dem Urheberrecht und sind ausschließlich für den privaten Gebrauch bestimmt. Sie dürfen (auch auszugsweise) nicht ohne ausdrückliche Genehmigung der Rechteinhaber verändert, kopiert, vervielfältigt, anderweitig veröffentlicht, vertrieben oder lizenziert werden. Eine kommerzielle Nutzung ist nicht gestattet.

Copyright © 2004 Dieter Kosmeier und Thomas Rickinger. Alle Rechte vorbehalten